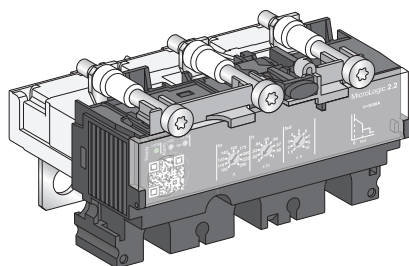
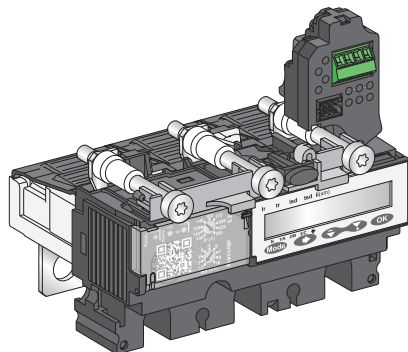




- en** MicroLogic 2.2/5.2/6.2 Trip Units
- fr** Déclencheurs MicroLogic 2.2/5.2/6.2
- es** Unidades de control MicroLogic 2.2/5.2/6.2
- de** Auslöseeinheiten MicroLogic 2.2/5.2/6.2
- it** Unità di sgancio MicroLogic 2.2/5.2/6.2
- pt** Unidades de disparo MicroLogic 2.2/5.2/6.2
- ru** Размыкатели MicroLogic 2.2/5.2/6.2
- zh** MicroLogic 2.2/5.2/6.2 脱扣单元



MicroLogic 2.2



MicroLogic 5.2/6.2

<a href="http://www.se.com">www.se.com</a>	
<b>ComPacT NSX100-250</b>	<b>ComPacT NSX100-630</b>
<ul style="list-style-type: none"> <li><b>en</b></li> <li><b>fr</b></li> <li><b>es</b></li> <li><b>de</b></li> </ul>	<ul style="list-style-type: none"> <li><b>it</b></li> <li><b>pt</b></li> <li><b>ru</b></li> <li><b>zh</b></li> </ul>
} NNZ4765407	
<ul style="list-style-type: none"> <li><b>en</b> DOCA0187EN</li> <li><b>fr</b> DOCA0187FR</li> <li><b>es</b> DOCA0187ES</li> <li><b>zh</b> DOCA0187ZH</li> </ul>	
<b>ComPacT NSX MicroLogic 5/6/7</b>	
<ul style="list-style-type: none"> <li><b>en</b> DOCA0188EN</li> <li><b>fr</b> DOCA0188FR</li> <li><b>es</b> DOCA0188ES</li> <li><b>zh</b> DOCA0188ZH</li> </ul>	

? → [www.se.com/support](http://www.se.com/support)

Retain instruction sheet for future use. Visit our website at [www.se.com](http://www.se.com) to download the documents listed above (user guides or instruction sheets ) and other documents.

**PLEASE NOTE**

- Electrical equipment should be installed, operated, serviced, and maintained only by qualified personnel.
- No responsibility is assumed by Schneider Electric for any consequences arising out of the use of this material.
- All pertinent state, regional, and local safety regulations must be observed when installing and using this product.

Notice de montage à conserver pour usage ultérieur. Visitez notre site web [www.se.com](http://www.se.com) pour télécharger les documents listés ci-dessus (guide utilisateurs ou notices de montage ) et d'autres documents.

**REMARQUE IMPORTANTE**

- L'installation, l'utilisation, la réparation et la maintenance des équipements électriques doivent être assurées par du personnel qualifié uniquement.
- Schneider Electric décline toute responsabilité quant aux conséquences de l'utilisation de ce matériel.
- Toutes les réglementations locales, régionales et nationales pertinentes doivent être respectées lors de l'installation et de l'utilisation de ce produit.

Guarde la hoja de instrucciones para utilizarla en el futuro. Visite nuestra página web en [www.se.com](http://www.se.com) para descargar los documentos enumerados anteriormente (manuales de usuario u hojas de instrucciones ) así como otros documentos.

**TENGA EN CUENTA**

- La instalación, utilización, puesta en servicio y mantenimiento de equipos eléctricos deberán ser realizados sólo por personal cualificado.
- Schneider Electric no se hace responsable de ninguna de las consecuencias del uso de este material.
- Al instalar y utilizar este producto es necesario tener en cuenta todas las regulaciones sobre seguridad correspondientes, ya sean regionales, locales o estatales.

Bewahren Sie die Kurzanleitung als Referenz für den späteren Gebrauch auf. Besuchen Sie unsere Website unter [www.se.com](http://www.se.com), um die oben aufgeführten Dokumente (Benutzerhandbücher oder Bedienungsanleitungen ) und weitere Dokumente herunterzuladen.

**BITTE BEACHTEN**

- Elektrische Geräte dürfen nur von Fachpersonal installiert, betrieben, bedient und gewartet werden.
- Schneider Electric haftet nicht für Schäden, die durch die Verwendung dieses Materials entstehen.
- Bei der Montage und Verwendung dieses Produkts sind alle zutreffenden staatlichen, landesspezifischen, regionalen und lokalen Sicherheitsbestimmungen zu beachten.

Conservare questo foglio di istruzioni per un utilizzo futuro. Visitate il nostro sito web [www.se.com](http://www.se.com) per scaricare i documenti elencati sopra (Guide utente o Fogli di istruzioni ) e altri documenti.

**NOTA**

- Manutenzione, riparazione, installazione e uso delle apparecchiature elettriche si devono affidare solo a personale qualificato.
- Schneider Electric non si assume alcuna responsabilità per qualsiasi conseguenza derivante dall'uso di questo materiale.
- Durante l'installazione e l'uso di questo prodotto è necessario rispettare tutte le normative locali, nazionali o internazionali in materia di sicurezza.

Guarde a folha de instruções para utilização futura. Visite o nosso site em [www.se.com](http://www.se.com) para transferir os documentos indicados acima (manuais de utilizador ou folhas de instruções ) e outros documentos.

**NOTA**

- A instalação, utilização e manutenção do equipamento eléctrico devem ser efectuadas exclusivamente por pessoal qualificado.
- A Schneider Electric não assume qualquer responsabilidade pelas consequências resultantes da utilização deste material.
- Todas as regulamentações de segurança pertinentes, sejam estatais, regionais ou locais, devem ser cumpridas na instalação e utilização deste produto.

Сохраните эту инструкцию для использования в будущем. Посетите наш веб-сайт [www.se.com](http://www.se.com) чтобы загрузить перечисленные выше документы (руководства пользователей или инструкции ) и другие публикации.

**ОБРАТИТЕ ВНИМАНИЕ**

- Установка, эксплуатация, ремонт и обслуживание электрического оборудования может выполняться только квалифицированными электриками.
- Компания Schneider Electric не несет никакой ответственности за любые возможные последствия использования данной документации.
- Во время установки и использования данного изделия следует соблюдать все действующие государственные, региональные и местные нормы и правила безопасности.

请保管好此说明书以供将来使用。请访问网站 [www.se.com](http://www.se.com) 以下载上述文件 (用户指南 或说明书 ) 和其他文件。

**请注意**

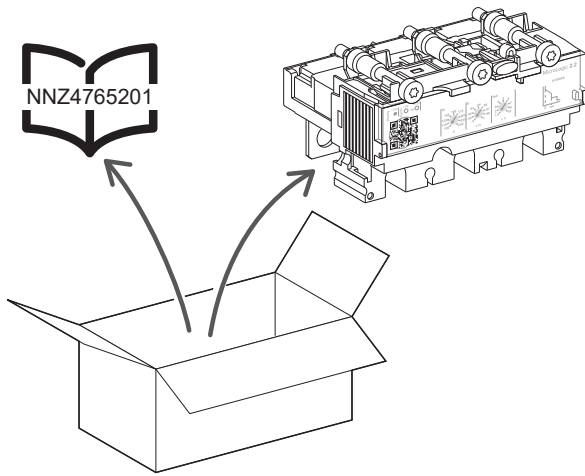
- 电气设备的安装、操作、维修和维护工作仅限于合格人员执行。
- Schneider Electric 不承担由于使用本资料所引起的任何后果。
- 在安装和使用本产品时，必须遵守国家、地区和当地的所有相关的安全法规。

<p><b>HAZARD OF ELECTRIC SHOCK, EXPLOSION OR ARC FLASH</b></p> <ul style="list-style-type: none"> <li>● Apply appropriate personal protective equipment (PPE) and follow safe electrical work practices. See NFPA 70E, CSA Z462, NOM-029-STPS or local equivalent.</li> <li>● This equipment must only be installed and serviced by qualified electrical personnel.</li> <li>● Turn off all power supplying this equipment before working on or inside equipment.</li> <li>● Always use a properly rated voltage sensing device to confirm power is off.</li> <li>● Replace all devices, doors, and covers before turning on power to this equipment.</li> <li>● Beware of potential hazards, and carefully inspect the work area for tools and objects that may have been left inside the equipment.</li> </ul> <p><b>Failure to follow these instructions will result in death or serious injury.</b></p>	<p><b>RISQUE D'ÉLECTROCUTION, D'EXPLOSION OU D'ÉCLAIR D'ARC ÉLECTRIQUE</b></p> <ul style="list-style-type: none"> <li>● Portez un équipement de protection individuel (EPI) adapté et respectez les consignes de sécurité électrique courantes. Reportez-vous aux normes NFPA 70E, CSA Z462, NOM-029-STPS ou aux codes locaux en vigueur.</li> <li>● Seul un personnel qualifié doit effectuer l'installation et l'entretien de cet équipement.</li> <li>● Débranchez toutes les sources d'alimentation de cet équipement avant d'effectuer toute opération interne ou externe sur celui-ci.</li> <li>● Utilisez toujours un dispositif de détection de tension ayant une valeur nominale appropriée pour vous assurer que l'alimentation est coupée.</li> <li>● Remplacez tous les dispositifs, les portes et les capots avant de mettre l'équipement sous tension.</li> <li>● Faites attention aux dangers potentiels et inspectez attentivement la zone de travail pour vous assurer qu'aucun outil ou objet n'est resté à l'intérieur de l'équipement.</li> </ul> <p><b>Si ces directives ne sont pas respectées, cela entraînera la mort ou des blessures graves.</b></p>	<p><b>PELIGRO DE DESCARGA ELÉCTRICA, EXPLOSIÓN O DESTELLO POR ARQUEO</b></p> <ul style="list-style-type: none"> <li>● Utilice equipo de protección personal (EPP) apropiado y siga las prácticas de seguridad eléctricas establecidas. Consulte las normas NFPA 70E, CSA Z462, NOM-029-STPS u otros códigos locales correspondientes.</li> <li>● Solamente el personal eléctrico calificado deberá instalar y prestar servicio de mantenimiento a este equipo.</li> <li>● Desconecte todas las fuentes de alimentación del equipo antes de realizar cualquier trabajo en él.</li> <li>● Siempre utilice un dispositivo detector de tensión nominal adecuado para confirmar la desenergización del equipo.</li> <li>● Vuelva a colocar todos los dispositivos, las puertas y las cubiertas antes de volver a energizar el equipo.</li> <li>● Tenga cuidado con los riesgos potenciales, e inspeccione cuidadosamente la zona de trabajo para comprobar si han quedado herramientas y objetos dentro del equipo.</li> </ul> <p><b>El incumplimiento de estas instrucciones provocará lesiones graves o incluso la muerte.</b></p>	<p><b>GEFAHR VON ELEKTRISCHEM SCHLAG, EXPLOSION ODER LICHTBOGEN</b></p> <ul style="list-style-type: none"> <li>● Tragen Sie persönliche Schutzausrüstung (PSA) und befolgen Sie sichere Verfahren im Umgang mit Elektrogeräten. Siehe NFPA 70E, CSA Z462, NOM-029-STPS oder lokale Entsprechung.</li> <li>● Diese Geräte dürfen nur von qualifizierten Elektrikern installiert und gewartet werden.</li> <li>● Schalten Sie vor Arbeiten am bzw. im Innern des Geräts die gesamte Spannungsversorgung ab.</li> <li>● Verwenden Sie für die Prüfung vorhandener Spannung stets einen Spannungsfühler mit zutreffender Bemessungsspannung.</li> <li>● Bringen Sie alle Vorrichtungen, Türen und Abdeckungen wieder an, bevor Sie das Gerät einschalten.</li> <li>● Beachten Sie potenzielle Gefahren, und überprüfen Sie den Arbeitsbereich auf Werkzeuge und andere Gegenstände, die sich möglicherweise noch in der Anlage befinden.</li> </ul> <p><b>Die Nichtbeachtung dieser Anweisungen führt zu Tod oder schweren Verletzungen.</b></p>
<p><b>RISCHIO DI FOLGORAZIONE, ESPLOSIONI O ARCO ELETTRICO</b></p> <ul style="list-style-type: none"> <li>● Utilizzare dispositivi di protezione individuale (DPI) idonei e adottare misure di sicurezza adeguate per lavori elettrici. Vedere le normative NFPA 70E, CSA Z462, NOM-029-STPS o le norme equivalenti nel paese di installazione.</li> <li>● Installazione e manutenzione di questa apparecchiatura si devono affidare solo ad elettricisti qualificati.</li> <li>● Prima di lavorare con l'apparecchiatura o al suo interno isolare completamente l'alimentazione elettrica.</li> <li>● Per verificare che l'alimentazione sia isolata usare sempre un rilevatore di tensione correttamente tarato.</li> <li>● Sostituire dispositivi, sportelli e coperture prima di riaccendere l'alimentazione dell'apparecchiatura.</li> <li>● Prestare attenzione a potenziali pericoli e ispezionare con attenzione l'area di lavoro per assicurarsi di non aver dimenticato utensili o altri oggetti all'interno dell'apparecchiatura.</li> </ul> <p><b>Il mancato rispetto di queste istruzioni provocherà morte o gravi infortuni.</b></p>	<p><b>RISCO DE ELECTROCUSSÃO, DE EXPLOSIÃO, OU DE ARCO ELÉCTRICO</b></p> <ul style="list-style-type: none"> <li>● Utilize equipamento de protecção pessoal (PPE) e siga os métodos de segurança eléctrica. Consulte NFPA 70E, CSA Z462, NOM-029-STPS ou o equivalente local.</li> <li>● A instalação e manutenção deste equipamento só devem ser efectuadas por electricistas qualificados.</li> <li>● Desligue todas as fontes de alimentação deste equipamento antes de trabalhar no equipamento ou no seu interior.</li> <li>● Utilize sempre um dispositivo de detecção da tensão nominal adequada para confirmar se a alimentação está desligada.</li> <li>● Substitua todos os dispositivos, portas e tampas antes de ligar a alimentação deste equipamento.</li> <li>● Esteja atento a potenciais perigos e inspeccione cuidadosamente a área de trabalho para se assegurar que não foram deixadas ferramentas e objectos no interior do equipamento.</li> </ul> <p><b>A não observância destas instruções resultará em morte, ou ferimentos graves.</b></p>	<p><b>Опасность поражения электрическим током, взрыва или возникновения дуги</b></p> <ul style="list-style-type: none"> <li>● Используйте подходящие средства индивидуальной защиты (СИЗ) и соблюдайте технику безопасности при электротехнических работах. См. NFPA 70E, CSA Z462, NOM-029-STPS или местный эквивалентный стандарт.</li> <li>● Данное оборудование могут устанавливать и обслуживать только квалифицированные электрики.</li> <li>● Отключите питание до начала работы снаружи или внутри оборудования.</li> <li>● Всегда пользуйтесь надлежащим датчиком номинального напряжения для определения отсутствия питания.</li> <li>● Установите обратно все устройства, дверцы и крышки перед включением питания данного оборудования.</li> <li>● Избегайте потенциальных опасностей, внимательно осмотрите рабочую область на наличие инструментов и предметов, которые могли остаться внутри оборудования.</li> </ul> <p><b>Несоблюдение этих инструкций приведет к смерти или серьезной травме.</b></p>	<p>电击、爆炸或弧闪的危险</p> <ul style="list-style-type: none"> <li>● 采用适当的个人防护设备 (PPE) 并遵循电气作业安全守则。请参阅 NFPA 70E, CSA Z462, NOM-029-STPS 或当地对应的标准。</li> <li>● 只有具备相应资质的电气人员才能安装和维修该设备。</li> <li>● 在该设备表面或内部工作之前, 请关闭设备的全部电源。</li> <li>● 确保使用合适的额定电压传感器确认电源已关闭。</li> <li>● 复位所有设备、门和盖, 然后再打开该设备的电源。</li> <li>● 注意潜在危险, 仔细检查作业区, 以免将工具和物件遗忘在设备内部。</li> </ul> <p>不遵循上述说明将导致人员伤亡。</p>

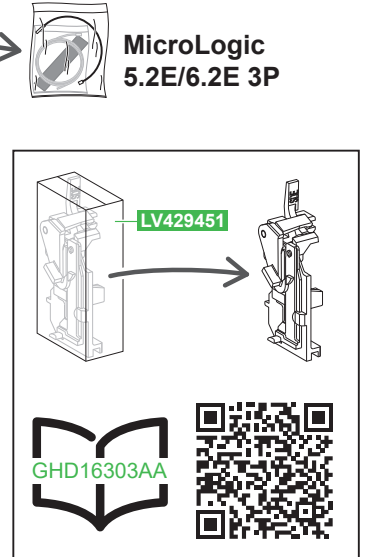
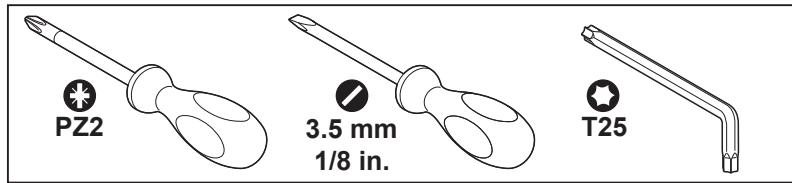
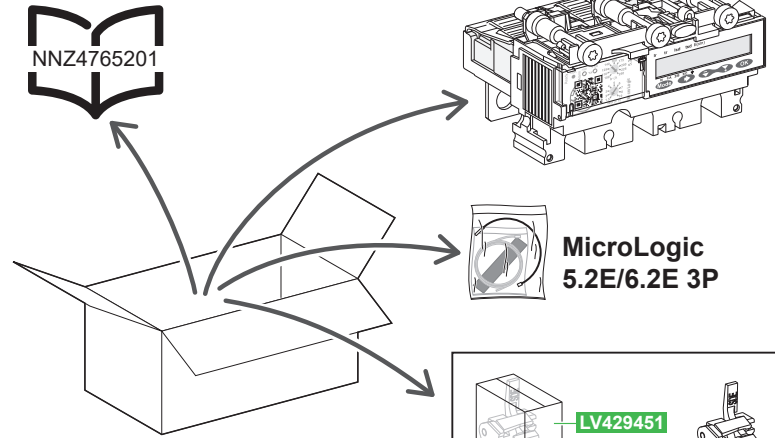
<b>1</b>	<b>Required for Installation / Nécessaire pour l'installation / Necesario para la instalación / Erforderliches Material für die Installation / Richiesto per l'installazione / Necessário para a instalação / Инструменты и материалы, необходимые для монтажа / 必备安装工具</b>	<b>4</b>
<b>2</b>	<b>Before Working on Equipment / Avant de travailler sur cet équipement / Antes de trabajar en el equipo / Vor Eingriffen am Gerät / Prima di operare sull'apparecchiatura / Antes de trabalhar no equipamento / До начала работы с оборудованием / 设备操作前的准备工作</b>	<b>4</b>
<b>3</b>	<b>Installation / Installation / Instalación / Installation / Installazione / Instalação / Установка / 安装</b>	<b>5</b>
<b>4</b>	<b>Reinstall Front Cover / Remise en place du plastron / Instalación de la cubierta / Installation der Abdeckung / Installazione del coperchio / Instalação da tampa / Установка крышки / 护盖安装</b>	<b>8</b>
<b>5</b>	<b>Tripping Test / Test de déclenchement / Prueba de disparo / Auslösetest / Test di intervento / Teste de disparo / Тест отключения / 脱扣测试</b>	<b>9</b>
<b>6</b>	<b>MicroLogic 2.2: Trip Unit Adjustment / Réglages du déclencheur / Ajuste de la unidad de control / Anpassung des Auslösesystems / Regolazione dell'unità di sgancio / Ajuste da unidade de disparo / Регулировка размыкателя / 脱扣单元整定</b>	<b>9</b>
<b>7</b>	<b>MicroLogic 5.2/6.2: Trip Unit Adjustment / Réglages du déclencheur / Ajuste de la unidad de control / Anpassung des Auslösesystems / Regolazione dell'unità di sgancio / Ajuste da unidade de disparo / Регулировка размыкателя / 脱扣单元整定</b>	<b>10</b>
<b>8</b>	<b>Sealing / Plombage / Precintado / Versiegelung / Piombatura / Vedação / Пломбировка / 铅封</b>	<b>12</b>
<b>9</b>	<b>Manufacturing Date / Date de fabrication / Fecha de fabricación / Herstellungsdatum / Data di produzione / Data de fabrico / Дата производства / 制造日期</b>	<b>12</b>

# 1 Required for Installation / Nécessaire pour l'installation / Necesario para la instalación / Erforderliches Material für die Installation / Richiesto per l'installazione / Necessário para a instalação / Инструменты и материалы, необходимые для монтажа / 必备安装工具

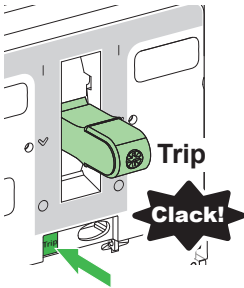
## MicroLogic 2.2



## MicroLogic 5.2/6.2



# 2 Before Working on Equipment / Avant de travailler sur cet équipement / Antes de trabajar en el equipo / Vor Eingriffen am Gerät / Prima di operare sull'apparecchiatura / Antes de trabalhar no equipamento / До начала работы с оборудованием / 设备操作前的准备工作



- en** 1. Turn off all power supplying this equipment before working on or inside equipment.  
2. Use push-to-trip button to trip the device.  
3. Use a properly rated voltage sensing device to confirm power is off.

- fr** 1. Débranchez toutes les sources d'alimentation de cet équipement avant d'effectuer toute opération interne ou externe sur celui-ci.  
2. Appuyez sur le bouton push-to-trip pour le faire déclencher.  
3. Utilisez un dispositif de détection de tension ayant une valeur nominale appropriée pour vous assurer que l'alimentation est coupée.

- es** 1. Antes de trabajar con el equipo o en su interior, apáguelo.  
2. Utilice el botón de test para disparar el dispositivo.  
3. Utilice un dispositivo de detección de tensión de capacidad adecuada para confirmar la ausencia de alimentación eléctrica.

- de** 1. Schalten Sie vor Arbeiten in oder an der Anlage die gesamte Spannungsversorgung ab.  
2. Drücken Sie den Push-to-Trip-Taster um das Gerät auszulösen.  
3. Verwenden Sie ein Spannungsmessgerät mit geeigneter Bemessungsspannung, um sicherzustellen, dass keine Spannung mehr anliegt.

- it** 1. Scollegare tutte le sorgenti di alimentazione dalla presente apparecchiatura prima di lavorare sull'apparecchiatura o al suo interno.  
2. Utilizzare il pulsante di sgancio per sganciare il dispositivo.  
3. Utilizzare un dispositivo di rilevamento di tensione di capacità adeguata per confermare l'assenza di alimentazione.

- pt** 1. Desligue completamente a alimentação de energia para este equipamento antes de trabalhar no equipamento ou dentro do mesmo.  
2. Use o botão pressionar para disparar para disparar o interruptor.  
3. Utilize um dispositivo de deteção de tensão com um valor nominal adequado para confirmar se a alimentação está desligada.

- ru** 1. При работе с данным оборудованием или внутри него необходимо выключить все источники питания.  
2. Используйте кнопку срабатывания чтобы задействовать устройство.  
3. Используйте обладающий соответствующими характеристиками датчик напряжения для проверки отключения электропитания.

- zh** 1. 在设备上或其内部作业之前，请先关闭设备的所有电源。  
2. 使用脱扣测试按钮使断路器脱扣。  
3. 使用适当的额定电压传感器确认电源已关闭。

**⚠ WARNING / AVERTISSEMENT / ADVERTENCIA / WARNUNG /  
AVVERTIMENTO / ATENÇÃO / ПРЕДУПРЕЖДЕНИЕ / 警告**

**HAZARD OF FIRE**

● When installing the MicroLogic trip unit, check that the snap-off screws (A) break when tightened.  
● It is mandatory to use snap-off screws LV429513 to install a MicroLogic trip unit.  
● In case of replacement of the trip unit by a trip unit with a different rating, you must:  
○ re-define the trip unit settings  
○ adapt the connection characteristics.  
**Failure to follow these instructions can result in death, serious injury, or equipment damage.**

**RISQUE D'INCENDIE**

● Installez le déclencheur MicroLogic en vous assurant que les vis sécables (A) se cassent au serrage.  
● Utilisez impérativement des vis sécables LV429513 lors du remontage d'un déclencheur MicroLogic.  
● En cas de remplacement du déclencheur par un déclencheur de calibre différent, vous devez :  
○ redéfinir les réglages du déclencheur  
○ adapter les caractéristiques de raccordement.  
**Si ces directives ne sont pas respectées, cela peut entraîner la mort ou des blessures graves ou des dommages matériels.**

**RIESGO DE INCENDIO**

● Al instalar la unidad de control MicroLogic, compruebe que los tornillos de rotura (A) se parten al apretarlos.  
● Es obligatorio utilizar tornillos de rotura LV429513 para instalar las unidades de control MicroLogic.  
● Si se sustituye la unidad de control por una unidad de control con unas características nominales distintas, debe:  
○ volver a definir la configuración de la unidad de control  
○ adaptar las características de conexión.  
**El incumplimiento de estas instrucciones puede causar la muerte, lesiones serias o daño al equipo.**

**BRANDGEFAHR**

● Bei der Montage der MicroLogic-Auslöseeinheit ist sicherzustellen, dass die Abknickschrauben (A) beim Anziehen brechen.  
● Für die Montage einer Auslöseeinheit der Baureihe MicroLogic müssen die Abknickschrauben LV429513 verwendet werden.  
● Wenn die Auslöseeinheit durch eine Auslöseeinheit mit unterschiedlichen Bemessungsdaten ersetzt wird, müssen Sie folgendermaßen vorgehen:  
○ die Einstellungen für die Auslöseeinheit neu festlegen  
○ die Verbindungseigenschaften anpassen.  
**Die Nichtbeachtung dieser Anweisungen kann Tod, schwere Verletzungen oder Sachschäden zur Folge haben.**

**RISCHIO DI INCENDIO**

● Quando si installa l'unità di sgancio MicroLogic, verificare che le viti con attacco staccabile (A) si stacchino quando vengono serrate.  
● È obbligatorio utilizzare viti con attacco staccabile LV429513 per installare un'unità di sgancio MicroLogic.  
● In caso di sostituzione dell'unità di sgancio con un'unità di classificazione diversa, occorre :  
○ ridefinire le impostazioni dell'unità di sgancio  
○ adattare le caratteristiche di connessione.  
**Il mancato rispetto di queste istruzioni può provocare morte, gravi infortuni o danni alle apparecchiature.**

**PERIGO DE INCÊNDIO**

● Ao instalar a unidade de disparo MicroLógica, verifique se os parafusos de partição (A) quebram quando apertados.  
● É obrigatório usar parafusos de partição LV429513 para instalar uma unidade de disparo MicroLógica.  
● Em caso de substituição do desarme por um desarme com uma classificação diferente, você deve:  
○ redefinir as configurações da unidade de viagem  
○ adaptar as características de conexão.  
**A não observância destas instruções pode provocar a morte, ferimentos graves, ou danos no equipamento.**

**РИСК ВОЗНИКНОВЕНИЯ ПОЖАРА**

● При монтаже размыкателя MicroLogic обязательно отломите стержни винтов (A) после затяжки.  
● Для монтажа размыкателя MicroLogic обязательно используйте винты с отламываемыми стержнями LV429513.  
● В случае замены размыкателя размыкателем другого номинала обязательно:  
○ переопределите настройки размыкателя;  
○ адаптируйте характеристики подключения.  
**Несоблюдение этих инструкций может привести к смерти, серьезной травме или повреждению оборудования.**

**火灾危险**

● 安装 MicroLogic 脱扣单元时，检查折断螺钉 (A) 在拧紧时是否断裂  
● 必须使用折断螺钉 LV429513 来安装 MicroLogic 脱扣单元。  
● 如果将脱扣单元更换为规格不同的脱扣单元，必须：  
○ 重新定义脱扣单元设置  
○ 调整连接特性。  
不遵循上述说明可能导致人员伤亡或设备损坏。

**en** 1. Loosen and remove screws of front cover or accessories as indicated in instruction sheet shipped with device.  
2. Install the trip unit into compartment.

**fr** 1. Desserrez les vis du plastron ou des accessoires et retirez-les selon les directives décrites dans les notices de montage qui les accompagnent.  
2. Installez le déclencheur dans son compartiment.

**es** 1. Afloje y extraiga los tornillos de la cubierta o los accesorios tal como se indica en la hoja de instrucciones incluida con el dispositivo.  
2. Instale la unidad de control en el compartimiento.

**de** 1. Lösen und entfernen Sie die Schrauben von der Frontabdeckung bzw. die Zubehörkomponenten gemäß den Anweisungen in der mit dem Gerät gelieferten Kurzanleitung.  
2. Installieren Sie die Auslöseeinheit im dafür vorgesehenen Installationsfach.

**it** 1. Allentare e rimuovere le viti del coperchio anteriore o degli accessori come indicato nella scheda di istruzioni fornita con il dispositivo.  
2. Installare l'unità di sgancio nel relativo comparto.

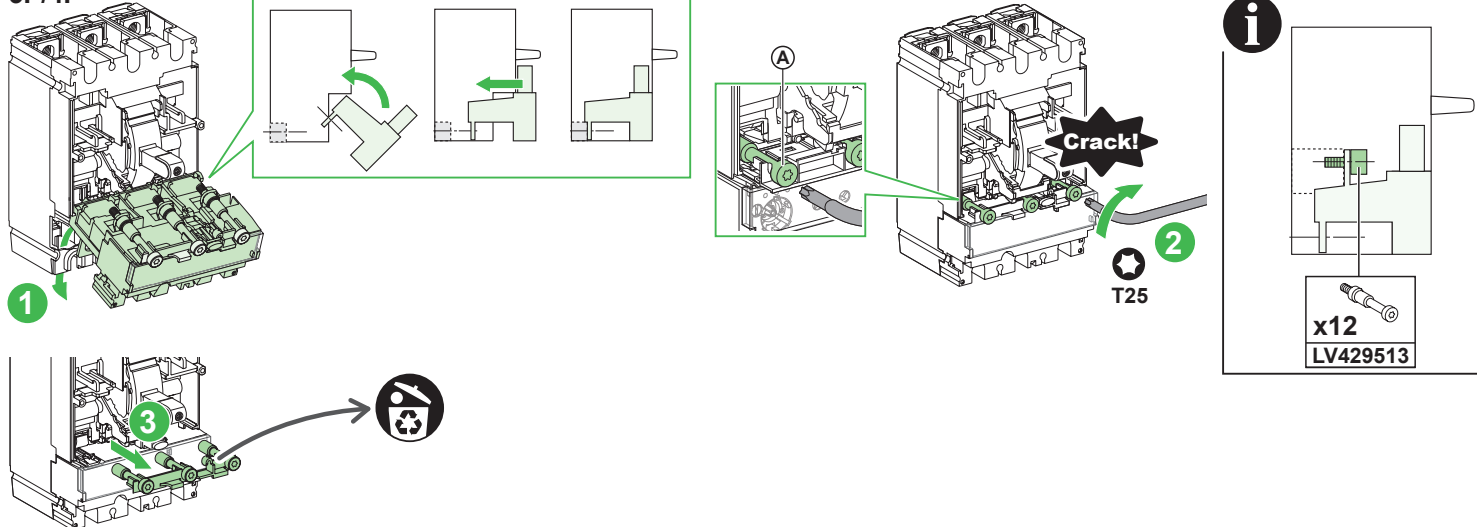
**pt** 1. Solte e remova os parafusos da tampa frontal ou acessórios conforme indicado no folheto de instruções enviado com o dispositivo.  
2. Instale a unidade de disparo no compartimento.

**ru** 1. Ослабьте и вывинтите винты передней крышки или принадлежностей, как указано в буклете с инструкциями, который поставляется с устройством.  
2. Установите размыкатель в отсек.

**zh** 1. 按照设备随附的说明书所示，拧松并拆下前罩或附件的螺钉。  
2. 将脱扣单元安装到舱室中。

**3.1 MicroLogic 2.2**

**3P/4P**



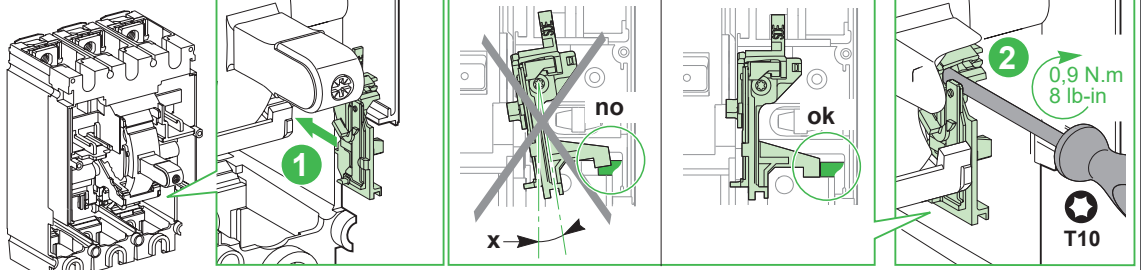


GHD16303AA

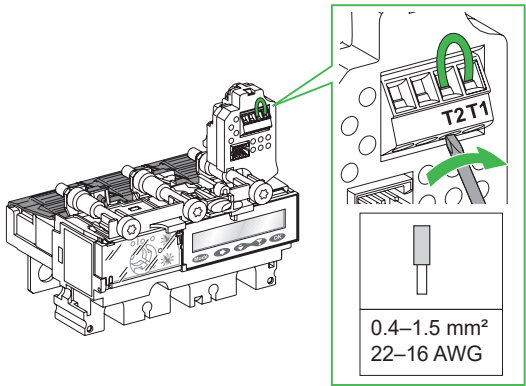


LV429451

3P/4P



**i** MicroLogic 3P 5.2/6.2



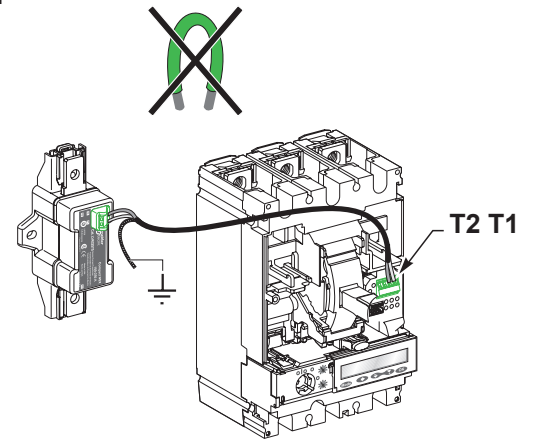
MicroLogic 3P 5.2/6.2 + ENCT



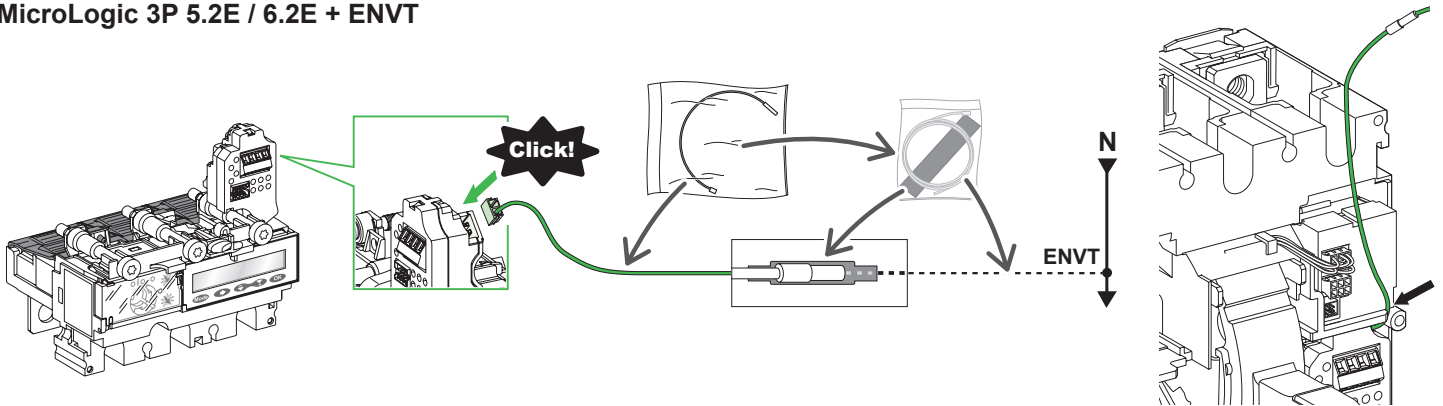
GHD16257AA



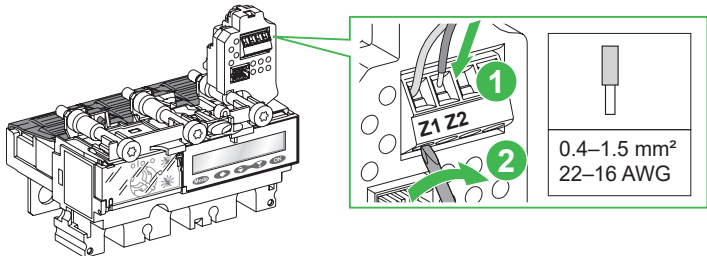
LV429521  
LV430563




MicroLogic 3P 5.2E / 6.2E + ENV T



MicroLogic 5.2 / 6.2 + ZSI (OUT)

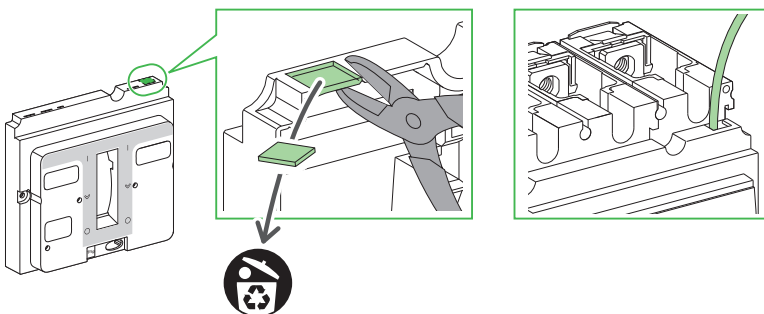


**i**



DOCA0188EN  
DOCA0188FR  
DOCA0188ES  
DOCA0188ZH

ComPact NSX MicroLogic 5/6/7  
User Guide



**⚠️ ⚠️ DANGER / DANGER / PELIGRO / GEFAHR / PERICOLO / PERIGO / ОПАСНОСТЬ / 危險**

**HAZARD OF ELECTRIC SHOCK, EXPLOSION OR ARC FLASH**  
Install MicroLogic 5/6 trip units with the internal rubber insulation screen in the right position.  
**Failure to follow these instructions will result in death or serious injury.**

**RISQUE D'ÉLECTROCUTION, D'EXPLOSION OU D'ÉCLAIR D'ARC ÉLECTRIQUE**  
Montez le déclencheur MicroLogic 5/6 avec l'écran isolant correctement positionné.  
**Si ces directives ne sont pas respectées, cela entraînera la mort ou des blessures graves.**

**PELIGRO DE DESCARGA ELÉCTRICA, EXPLOSIÓN O DESTELLO POR ARQUEO**  
Instale unidades de control MicroLogic 5/6 con el protector de aislamiento de goma interno colocado en la posición correcta.  
**El incumplimiento de estas instrucciones provocará lesiones graves o incluso la muerte.**

**GEFAHR VON ELEKTRISCHEM SCHLAG, EXPLOSION ODER LICHTBOGEN**  
Installieren Sie MicroLogic 5/6-Auslöseeinheiten mit der internen Gummi-Isolationsschirmung in der richtigen Position.  
**Die Nichtbeachtung dieser Anweisungen führt zu Tod oder schweren Verletzungen.**

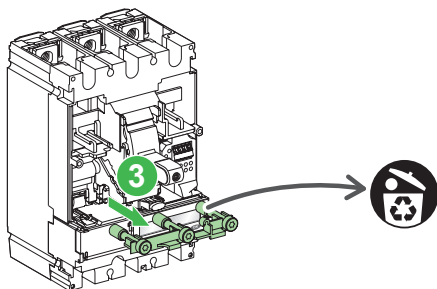
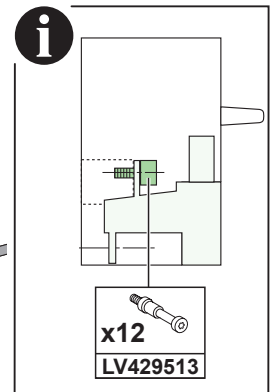
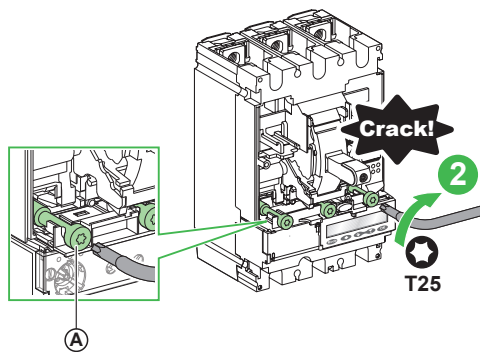
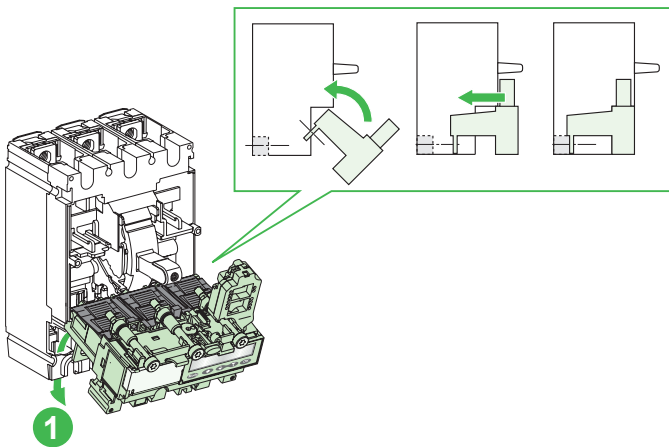
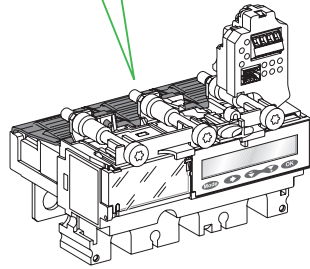
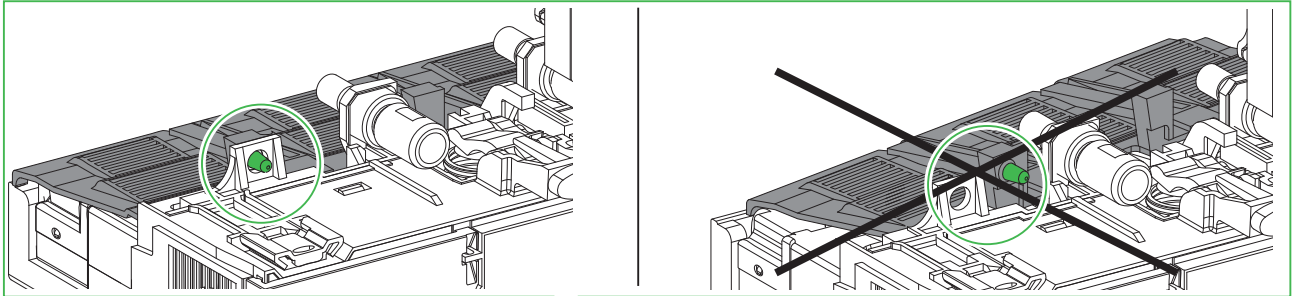
**RISCHIO DI FOLGORAZIONE, ESPLOSIONI O ARCO ELETTRICO**  
Installare le unità di sgancio MicroLogic 5/6 con lo schermo isolante in gomma interno nella posizione corretta.  
**Il mancato rispetto di queste istruzioni provocherà morte o gravi infortuni.**

**RISCO DE ELECTROCUSSÃO, DE EXPLOÇÃO, OU DE ARCO ELÉCTRICO**  
Instale unidades de desarme MicroLogic 5/6 com a tela de isolamento de borracha interna na posição correta.  
**A não observância destas instruções resultará em morte, ou ferimentos graves.**

**Опасность поражения электрическим током, взрыва или возникновения дуги**  
Устанавливайте разъединители MicroLogic 5/6 так, чтобы внутренний резиновый изолирующий экран находился в правильном положении.  
**Несоблюдение этих инструкций приведет к смерти или серьезной травме**

**电击、爆炸或弧闪的危险**  
将内置有橡胶绝缘隔板的 MicroLogic 5/6 脱扣单元安装到位。  
不遵循上述说明将导致人员伤亡。

3P/4P



# 4 Reinstall Front Cover / Remise en place du plastron / Instalación de la cubierta / Installation der Abdeckung / Installazione del coperchio / Instalação da tampa / Установка крышки / 护盖安装

## ⚠️ DANGER / DANGER / PELIGRO / GEFAHR / PERICOLO / PERIGO / ОПАСНОСТЬ / 危險

<p><b>HAZARD OF ELECTRIC SHOCK, EXPLOSION OR ARC FLASH</b> Put back front cover or accessories before energizing device to prevent access to live terminals. <b>Failure to follow these instructions will result in death or serious injury.</b></p>	<p><b>RISQUE D'ÉLECTROCUTION, D'EXPLOSION OU D'ÉCLAIR D'ARC ÉLECTRIQUE</b> Remplacez le plastron ou les accessoires de l'appareil avant de remettre l'appareil sous tension pour empêcher l'accès aux bornes sous tension. <b>Si ces directives ne sont pas respectées, cela entraînera la mort ou des blessures graves.</b></p>	<p><b>PELIGRO DE DESCARGA ELÉCTRICA, EXPLOSIÓN O DESTELLO POR ARQUEO</b> Coloque de nuevo la cubierta o los accesorios antes de dar tensión al dispositivo para impedir el acceso a terminales con corriente. <b>El incumplimiento de estas instrucciones provocará lesiones graves o incluso la muerte.</b></p>	<p><b>GEFAHR VON ELEKTRISCHEM SCHLAG, EXPLOSION ODER LICHTBOGEN</b> Bringen Sie die frontseitige Abdeckung bzw. das Zubehör wieder an, bevor Sie das Gerät unter Spannung setzen, um den Zugang zu spannungsführenden Klemmen zu verhindern. <b>Die Nichtbeachtung dieser Anweisungen führt zu Tod oder schweren Verletzungen.</b></p>
<p><b>RISCHIO DI FOLGORAZIONE, ESPLOSIONI O ARCO ELETTRICO</b> Reinserire il coperchio anteriore o gli accessori prima di fornire l'alimentazione per impedire l'accesso ai morsetti sotto tensione. <b>Il mancato rispetto di queste istruzioni provocherà morte o gravi infortuni.</b></p>	<p><b>RISCO DE ELECTROCUSSÃO, DE EXPLOÇÃO, OU DE ARCO ELÉCTRICO</b> Coloque a tampa frontal traseira ou acessórios antes de energizar o dispositivo para evitar o acesso a terminais ativos. <b>A não observância destas instruções resultará em morte, ou ferimentos graves.</b></p>	<p><b>Опасность поражения электрическим током, взрыва или возникновения дуги</b> Перед подачей питания на устройство установите на место переднюю крышку или принадлежности во избежание прикосновения к клеммам, находящимся под напряжением. <b>Несоблюдение этих инструкций приведет к смерти или серьезной травме</b></p>	<p>电击、爆炸或弧闪的危险 在为设备通电之前，应将设备前罩或附件装回原位，以防有人触碰到带端子。 不遵循上述说明将导致人员伤亡。</p>

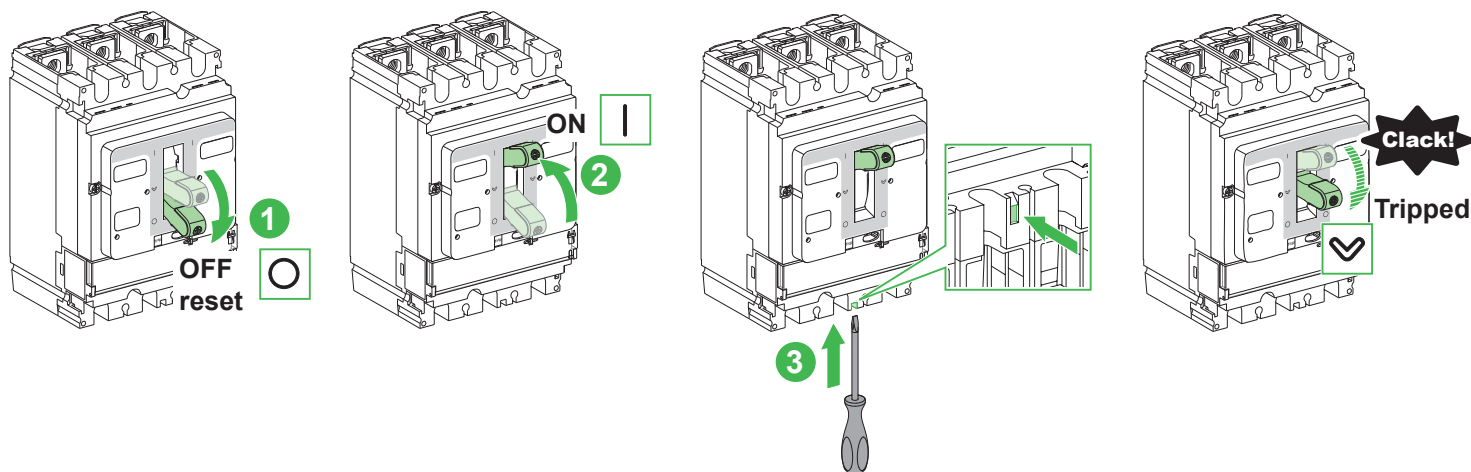
## NOTICE / AVIS / AVISO / HINWEIS / AVVISO / AVISO / УВЕДОМЛЕНИЕ / 注意

<p><b>HAZARD OF EQUIPMENT DAMAGE</b> ● Be careful not to pinch wires when installing front cover. ● Tighten all front cover screws to stated torque. ● Do not overtorque screws. ● Do not use power equipment to torque screws. <b>Failure to follow these instructions can result in equipment damage.</b></p>	<p><b>RISQUE DE DOMMAGES MATÉRIELS</b> ● Ne pincez pas les fils lors de la fermeture du plastron. ● Serrez toutes les vis du plastron au couple de serrage indiqué. ● Ne serrez pas à un couple excessif. ● N'utilisez pas d'outil motorisé pour serrer les vis. <b>Si ces directives ne sont pas respectées, cela peut entraîner des dommages matériels.</b></p>	<p><b>PELIGRO DE DAÑO AL EQUIPO</b> ● Procure que los conductores no queden atrapados cuando instale la cubierta. ● Apriete todos los tornillos de la cubierta frontal con el par indicado. ● No apriete los tornillos en exceso. ● No utilice herramientas eléctricas para esto. <b>El incumplimiento de estas instrucciones puede causar daño al equipo.</b></p>	<p><b>GEFAHR EINER BESCHÄDIGUNG DES GERÄTS</b> ● Achten Sie bei der Anbringung der Abdeckung darauf, dass keine Drähte abgeklemmt werden. ● Ziehen Sie alle Schrauben der Frontabdeckung mit dem angegebenen Anzugsmoment fest. ● Überschreiten Sie keinesfalls das für die Schrauben vorgegebene Anzugsmoment. ● Setzen Sie kein strombetriebenes Werkzeug zur Festschraubung der Schrauben ein. <b>Die Nichtbeachtung dieser Anweisungen kann Sachschäden zur Folge haben.</b></p>
<p><b>PERICOLO DI DANNEGGIAMENTO DELL'APPARECCHIATURA</b> ● Fare attenzione a non pinzare i cavi quando si installa il coperchio. ● Serrare tutte le viti del coperchio anteriore alla coppia prevista. ● Non stringere eccessivamente le viti. ● Non utilizzare attrezzi elettrici per stringere le viti. <b>Il mancato rispetto di queste istruzioni può provocare danni alle apparecchiature.</b></p>	<p><b>PERIGO DE DANOS NO EQUIPAMENTO</b> ● Tenha cuidado para não apertar os cabos quando instalar a tampa. ● Aperte todos os parafusos da tampa frontal com o torque indicado. ● Não aplique binário excessivo nos parafusos. ● Não utilize equipamento eléctrico para apertar os parafusos. <b>A não observância destas instruções pode provocar danos no equipamento.</b></p>	<p><b>ОПАСНОСТЬ ПОВРЕЖДЕНИЯ ОБОРУДОВАНИЯ</b> ● При установке крышки будьте аккуратны, чтобы не пережать провода. ● Затяните все винты передней крышки с указанным усилием. ● Не затягивайте винты с чрезмерным усилием. ● Не используйте для затяжки винтов инструмент с силовым приводом. <b>Несоблюдение этих инструкций может привести к повреждению оборудования.</b></p>	<p>可能有设备损坏的风险 ● 安装护盖时，注意不要挤压电线。 ● 将所有前罩螺钉拧紧到指定的扭矩。 ● 螺钉转矩切勿过大。 ● 切勿使用电动设备拧紧螺钉。 不遵循上述说明可能导致设备损坏。</p>

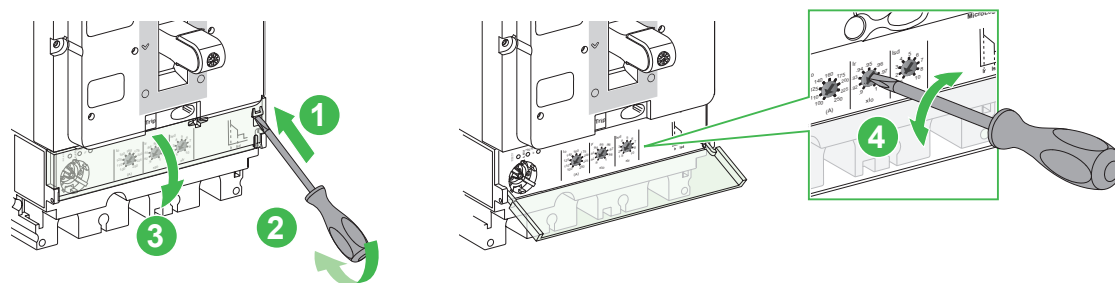
<p><b>en</b> 1. Put back front cover and accessories as indicated in instruction sheet shipped with device. 2. Device is ready to be placed in service.</p>	<p><b>fr</b> 1. Remettez en place le plastron et les accessoires selon les directives décrites dans les notices de montage qui les accompagnent. 2. L'appareil est prêt à être mis en service.</p>	<p><b>es</b> 1. Coloque de nuevo la cubierta y los accesorios tal como se indica en la hoja de instrucciones incluida con el dispositivo. 2. El dispositivo está listo para ser puesto en servicio.</p>	<p><b>de</b> 1. Bringen Sie die Frontabdeckung und die Zubehörkomponenten gemäß den Anweisungen in der im Lieferumfang des Geräts enthaltenen Kurzanleitung wieder an. 2. Das Gerät kann in Betrieb genommen werden.</p>
<p><b>it</b> 1. Reinserire il coperchio anteriore e gli accessori come indicato nella scheda di istruzioni fornita con il dispositivo. 2. Il dispositivo è pronto per essere messo in servizio.</p>	<p><b>pt</b> 1. Coloque a tampa frontal traseira e os acessórios conforme indicado na folha de instruções enviada com o dispositivo. 2. O dispositivo está pronto para ser colocado em serviço.</p>	<p><b>ru</b> 1. Установите на место переднюю крышку и принадлежности, как указано в буклете с инструкциями, который поставляется с устройством. 2. Устройство готово к эксплуатации.</p>	<p><b>zh</b> 1. 按照设备随附的说明书所示，装回前罩和附件。 2. 设备即可投入使用。</p>



# 5 Tripping Test / Test de déclenchement / Prueba de disparo / Auslösetest / Test di intervento / Teste de disparo / Тест отключения / 脱扣测试



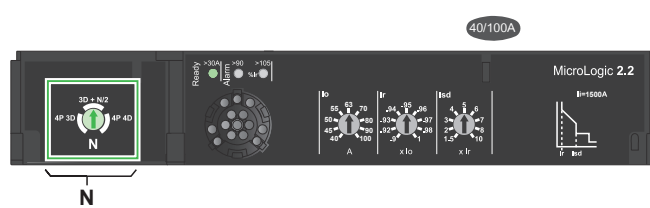
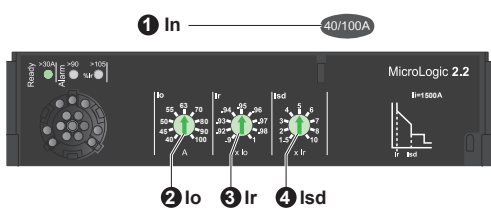
# 6 MicroLogic 2.2: Trip Unit Adjustment / Réglages du déclencheur / Ajuste de la unidad de control / Anpassung des Auslösesystems / Regolazione dell'unità di sgancio / Ajuste da unidade de disparo / Регулировка размыкателя / 脱扣单元整定



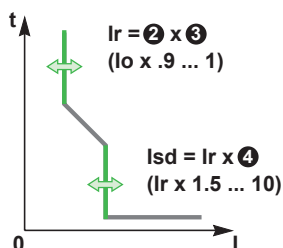
3P/4P

4P

Ir, Isd



1	In	100 A
2	Io	40 45 50 55 <b>63</b> 70 80 90 100 (A)
3	Ir	.9 .92 .93 .94 <b>.95</b> .96 .97 .98 1 (x Io)
Ir = 63 x 0.95 = 59.9 A		
4	Isd	1.5 2 3 4 <b>5</b> 6 7 8 10 (x Ir)
Isd = 59.9 x 5 = <b>299 A</b>		



N	
4P 3D	→ OFF
3D + N/2	→ Ir/2
4P 4D	→ Ir

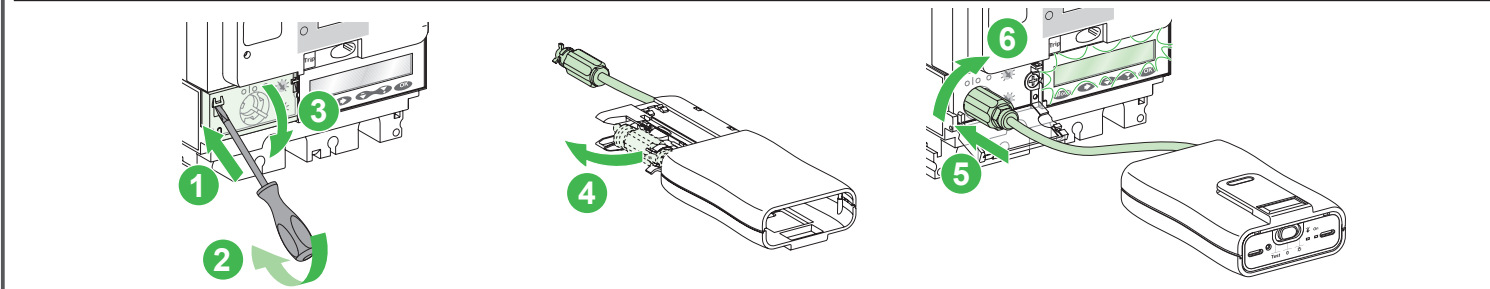
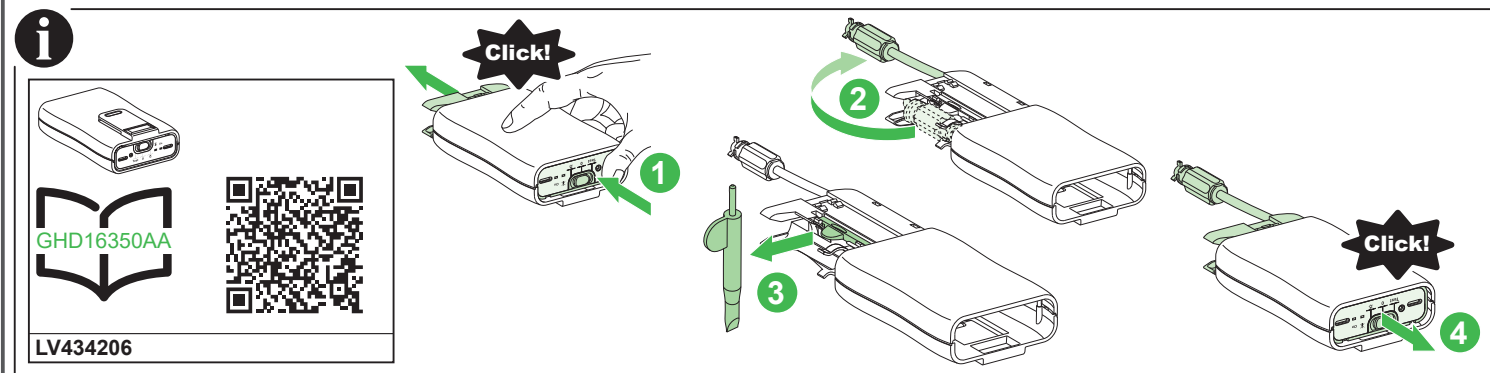


ComPacT NSX100-630  
User Guide

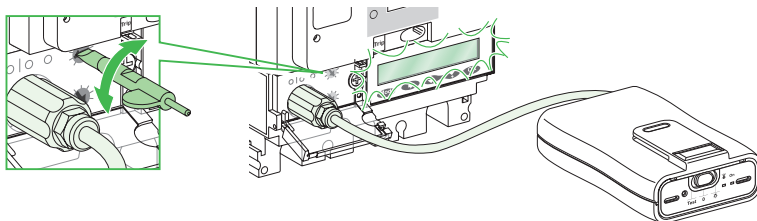
DOCA0187EN  
DOCA0187FR  
DOCA0187ES  
DOCA0187ZH

# 7 MicroLogic 5.2/6.2: Trip Unit Adjustment / Réglages du déclencheur / Ajuste de la unidad de control / Anpassung des Auslösesystems / Regolazione dell'unità di sgancio / Ajuste da unidade de disparo / Регулировка размыкателя / 脱扣单元整定

## 7.1 Trip Unit Supply / Alimentation du déclencheur / Alimentación de la unidad de control / Spannungsversorgung der Auslöseeinheit / Alimentazione unità di sgancio / Fonte de unidade de disparo / Электропитание размыкателя / 脱扣单元电源

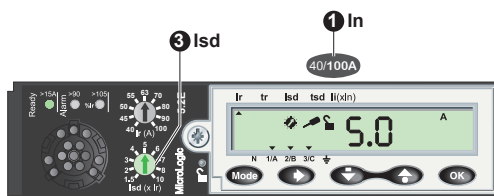
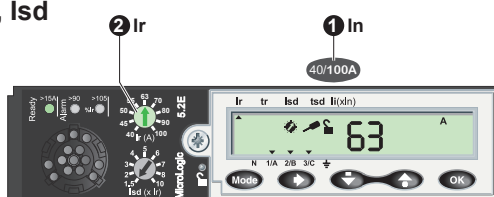


## 7.2 Settings with Rotary Dial / Réglages avec commutateur rotatif / Ajustes con el mando giratorio / Einstellungen per Drehschalter / Impostazioni tramite selettore a rotazione / Configurações com Rotary Dial / Настройки с помощью поворотного переключателя / 通过旋钮进行设置

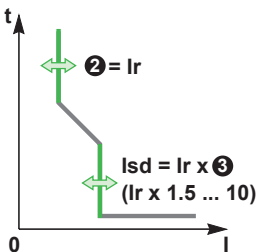


### MicroLogic 5.2

#### Ir, Isd

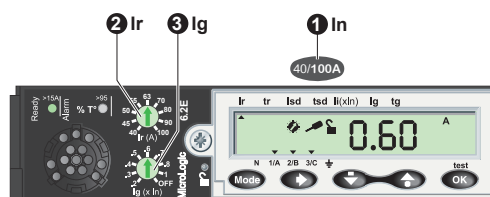


- ① In ————— 100 A
- ② Ir — 40 45 50 55 **63** 70 80 90 100 (A)
- Ir = 63
- ④ Isd — 1.5 2 3 4 **5** 6 7 8 10 (x Ir)
- Isd = 63 x 5 = **315 A**

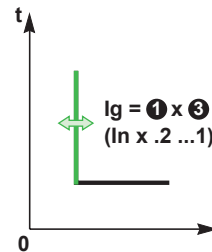


### MicroLogic 6.2

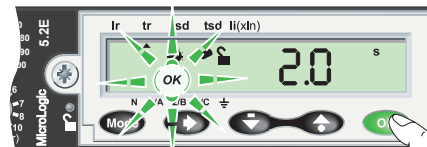
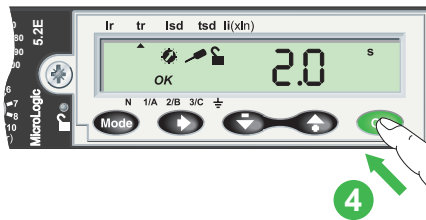
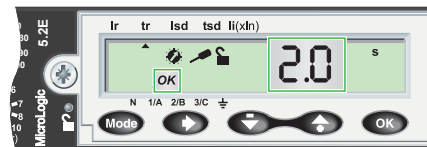
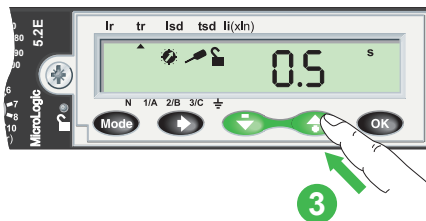
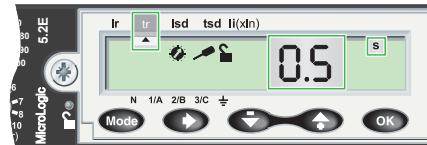
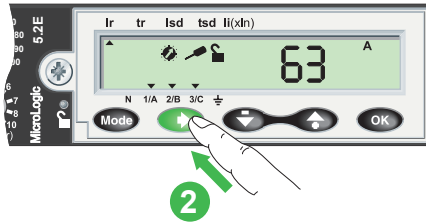
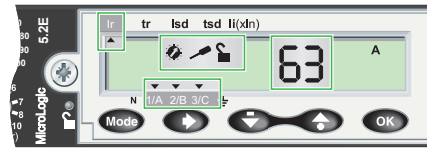
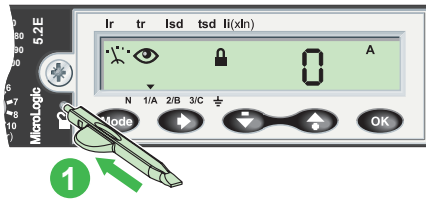
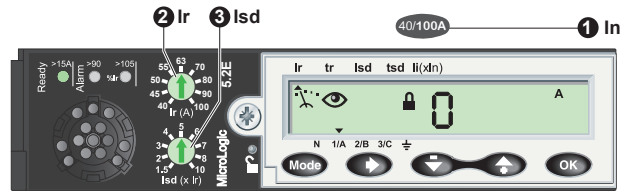
#### Ir, Ig



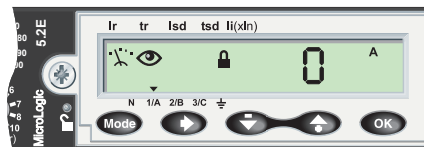
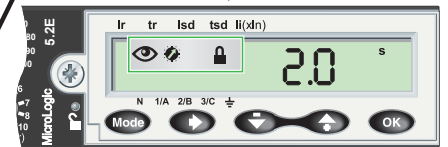
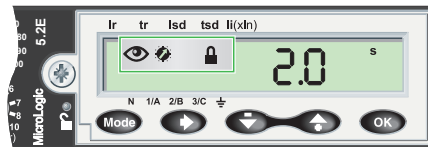
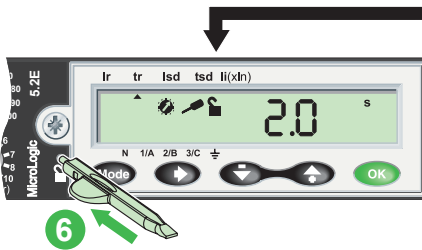
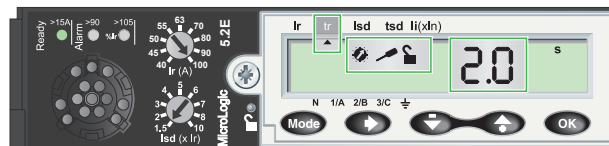
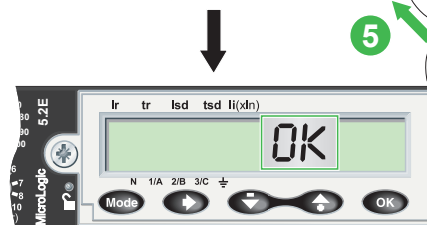
- ① In ————— 100 A
- ③ Ig — .2 .3 .4 .5 **.6** .7 .8 1 OFF (x In)
- Ig = 100 x .6 = **60 A**



5.2 Ir, tr, lsd, tsd, li  
 6.2 Ir, tr, lsd, tsd li, lg, tg  
 tr @ 6 lr



**i** DOCA0188EN  
 DOCA0188FR  
 DOCA0188ES  
 DOCA0188ZH  
 ComPact NSX MicroLogic 5/6/7  
 User Guide





x6



GHD16296AA

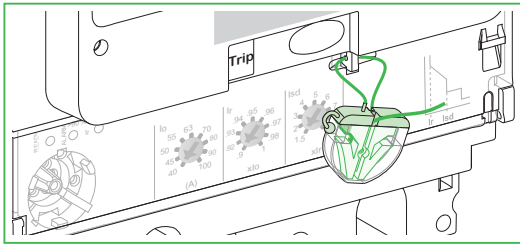


LV429375

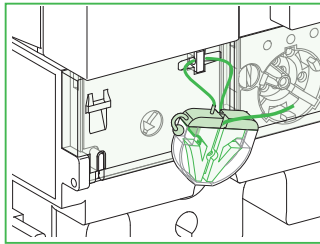
<b>en</b> To install the sealing accessory, consult the instruction sheet GHD16296AA.	<b>fr</b> Pour installer l'accessoire de plombage, consultez la notice de montage GHD16296AA.	<b>es</b> Para instalar el accesorio de sellado, consulte la hoja de instrucciones GHD16296AA.	<b>de</b> Anweisungen zur Installation des Dichtungszubehörs finden Sie in der Kurzanleitung GHD16296AA.
<b>it</b> Per installare l'accessorio di piombatura, consultare la scheda di istruzioni GHD16296AA.	<b>pt</b> Para instalar o acessório de vedação, consulte a folha de instruções GHD16296AA.	<b>ru</b> Порядок установки изолирующей принадлежности см. в буклете с инструкциями GHD16296AA.	<b>zh</b> 如要安装密封附件, 请参阅说明书 GHD16296AA。

## 8.1 MicroLogic 2.2

3P/4P

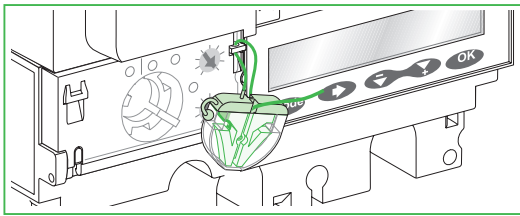


4P



## 8.2 MicroLogic 5.2/6.2

3P/4P



## 9 Manufacturing Date / Date de fabrication / Fecha de fabricación / Herstellungsdatum / Data di produzione / Data de fabrico / Дата производства / 制造日期

<b>en</b> The product's manufacture date is coded PP-YYYY-Www-D, where: ● PP: plant code ● YYYY: year of manufacture ● Www: week of manufacture ● D: weekday of manufacture (Monday = 1) Eg: 7Q-2019-W20-3 = product manufactured at plant 7Q on Wednesday 15 May 2019	<b>fr</b> La date de fabrication du produit est codée PP-YYYY-Www-D, avec: ● PP: code usine ● YYYY: année de fabrication ● Www: semaine de fabrication ● D: jour de fabrication dans la semaine (lundi = 1) Ex: 7Q-2019-W20-3 = produit fabriqué le mercredi 15 mai 2019 par l'usine 7Q.	<b>es</b> La fecha de fabricación del producto está codificada PP-YYYY-Www-D, donde: ● PP: código de la planta ● YYYY: año de fabricación ● Www: semana de fabricación ● D: día de la semana de fabricación (lunes = 1) Ej: 7Q-2019-W20-3 = producto fabricado en la planta 7Q el miércoles 15 de mayo de 2019.	<b>de</b> Das Herstellungsdatum des Produkts ist folgendermaßen codiert: PP-YYYY-Www-D. Wobei: ● PP: Werkscode ● YYYY: Herstellungsjahr ● Www: Herstellungswoche ● D: Herstellungstag (Montag = 1) Z. B.: 7Q-2019-W20-3 = ein Produkt, das in Werk 7Q, am Mittwoch den 15. Mai, im Jahr 2019 gefertigt wurde.
<b>it</b> La data di fabbricazione del prodotto è indicata con il codice PP-YYYY-Www-D, dove: ● PP: codice stabilimento ● YYYY: anno di fabbricazione ● Www: settimana di fabbricazione ● D: giorno della settimana in cui il prodotto è stato fabbricato (lunedì = 1) Ad es. 7Q-2019-W20-3 = prodotto fabbricato presso lo stabilimento 7Q mercoledì 15 maggio 2019.	<b>pt</b> A data de fabrico do produto está sob a forma de código PP-YYYY-Www-D, onde: ● PP: código da fábrica ● YYYY: ano de fabrico ● Www: semana de fabrico ● D: dia da semana de fabrico (Segunda-feira = 1) Ex: 7Q-2019-W20-3 = produto fabricado na fábrica 7Q na Quarta-feira 15 de Maio de 2019.	<b>ru</b> Дата производства продукта закодирована в формате PP-YYYY-Www-D, где: ● PP: код завода ● YYYY: год производства ● Www: неделя производства ● D: день недели, когда был произведен продукт (понедельник = 1) Пример. 7Q-2019-W20-3 = продукт произведен на заводе 7Q в среду, 15 мая 2019 года.	<b>zh</b> 产品制造日期采用如下代码 PP-YYYY-Www-D, 其中: ● PP: 工厂代码 ● YYYY: 制造年份 ● Www: 第几周制造 ● D: 星期几制造 (星期一 = 1) 例如: 7Q-2019-W20-3 = 产品于 2019 年 5 月 15 日星期三在 7Q 工厂制造。

Schneider Electric Industries SAS  
35, rue Joseph Monier  
CS 30323  
F - 92506 Rueil Malmaison Cedex  
www.se.com



© 2021 Schneider Electric - All rights reserved.

UK Importer:  
Schneider Electric Limited  
Stafford Park 5  
Telford TF3 3BL  
United Kingdom  
www.se.com/uk

UK  
CA