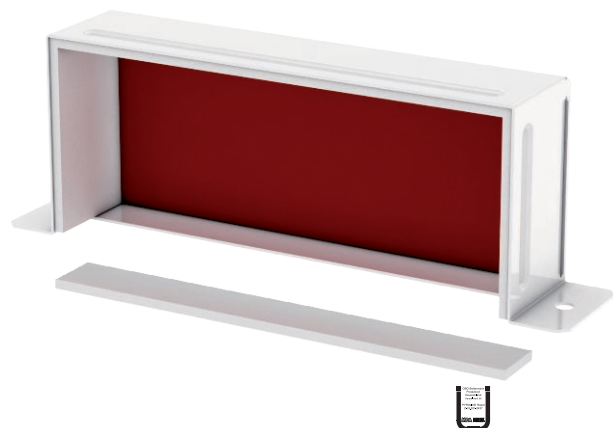


Tehnisko datu lapa

Gala elements 1025

Art.-Nr. 7216644



BSKM 1025 dūmu necaurīdīgai gala noslēgšanai tiešajā sienas un griestu montāžā, apvienojumā ar BSKM AD 1025 aptveres leņķi arī piekārtajā montāžā. Komplektā ir ielīmētas blīves šuvju noblīvēšanai, nepievienota blīve kombinācijai ar aptveres leņķi, kā arī skrūve potenciāla izlīdzināšanai.

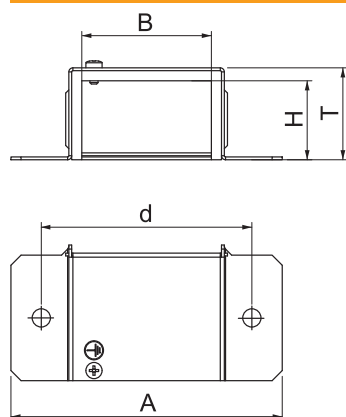


St Tērauds
L krāsots

Pamatdati

Art.-Nr.	7216644
Tips	BSKM-VK 1025RW
Dimensija	100x250
Krāsa	dzidri balts
RAL numurs	9010
Materiāls	Tērauds
Materiāla saīsinājums	St
Virsmas	krāsots
Virsmas atbilstoši DIN	DIN EN 10346
Virsmas saīsinājums	L
Mazākā VK vienība (VG)	1,00 gab.
Svars	106,40 kg/100 gab.

Tehniskie dati



Izmērs A	314,00 mm
Izmērs B	250,00 mm
Izmērs d	284,00 mm
Izmērs H	100,00 mm
Izmērs T	105,00 mm
Saskarē ar liesmu nonākošo sānu skaits	2
Izpildījums	pa kreisi/pa labi
Ugunsizturības klase I - Montāzas kanāls	120,00
Apvalks	Tērauds
Izolācijas elementu materiāls	citi