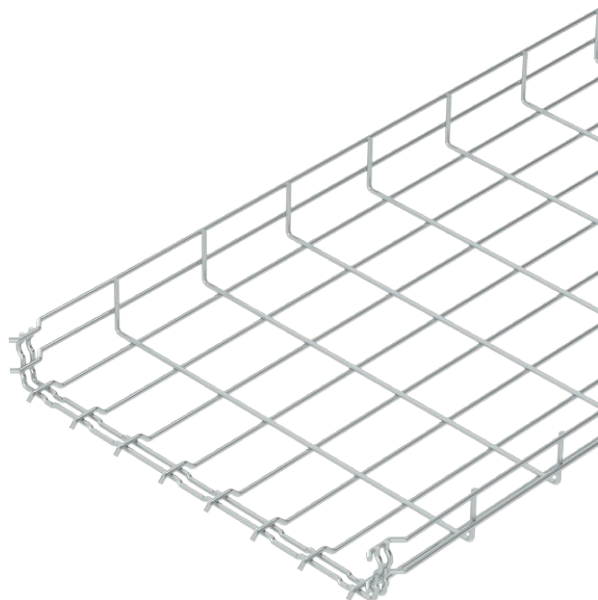


Tehnisko datu lapa

Sietveida rene GR-Magic® 55

Art.-Nr. 6001450



Sietveida rene ar atbilstoši veidotu savienotāju un malas augstumu 55 mm.



St	Tērauds
G	galvaniski cinkota

Produkta papildus teksta norādījumi	Sietveida renēm papildu savienojuma elementi nav nepieciešami, tās vienkārši iesprauž vienu otrā. Caurumu izmērs ir 50 x 100 mm (izņemot GRM 55/50 = 20 x 100 mm). Sertificēts attiecībā uz funkciju nodrošināšanu saskaņā ar DIN 4102 12. daļu (tips: GRM 55 200 4.8 G, GRM 55 300 G, GRM 55 400 G, montāžas izpildījums un parametri atbilstoši derīgam pārbaudes sertifikātam). Sertificēts attiecībā uz montāžu virs ugunsdrošiem piekārtajiem griestiem (tips: GRM 55 100 G, GRM 55 200 G, GRM 55 300 G, GRM 55 400 G, ugunsdodze 30 minūtes, montāžas izpildījums un parametri atbilstoši atzinumiem par ugunsdrošību).
Produkta papildu apraksts 1	Magnētiskā ekranējuma efektivitāte bez vāka 15 dB, ar vāku 25 dB. Precīzus datus par UL klasifikāciju var apskatīt attiecīgajā sertifikātā.

Pamatdati

Art.-Nr.	6001450
Tips	GRM 55 400 G
Apzīmējums 1	Sietveida kabeļu rene GRM
Dimensija	55x400x3000
Materiāls	Tērauds
Materiāla saīsinājums	St
Virsmas saīsinājums	galvaniski cinkota
Virsmas atbilstošs DIN	DIN EN 12329
Virsmas saīsinājums	G
Mazākā VK vienība (VG)	3,00 m
Svars	234,67 kg/100 m

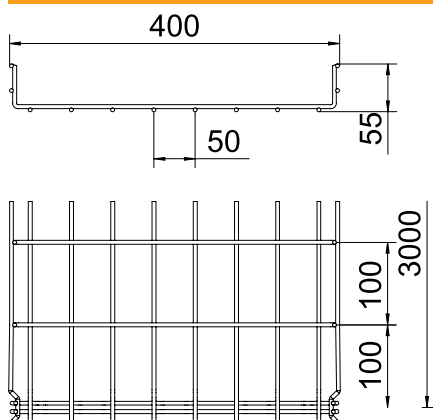
Tehnisko datu lapa

Sietveida rene GR-Magic® 55

Art.-Nr. 6001450



Tehniskie dati

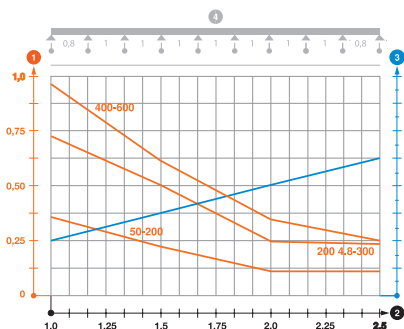


Garums	3.000,00 mm
Platums	400,00 mm
Augstums	55,00 mm
Malas augstums	55,00 mm
Izmērs B	400,00 mm
Izmērs H	58,00 mm
Izmēri	55 x 400 mm
Savienotāja izpildījums	iebūvēts savienotājs
Stieples diametrs	4,80 mm
Piemērots funkciju nodrošināšanai	<input checked="" type="checkbox"/>
Integrēta starpsiena	bez
Derīgais šķērsriezums	175,00 cm ²
Derīgais šķērsriezums	17.500,00 mm ²
Profila forma	U forma
Nerūsējošs tērauds, kodināts	<input type="checkbox"/>
Savienotāji bez skrūvēm	<input checked="" type="checkbox"/>
Gara laiduma izpildījums	<input type="checkbox"/>

pieļ. slodze:

Balstu atstatums 1,0 m	0,90 kN/m
Balstu atstatums 1,5 m	0,60 kN/m
Balstu atstatums 2,0 m	0,30 kN/m
Balstu atstatums 2,5 m	0,25 kN/m

pieļ. slodze:



GRM 55 tipa GR-Magic sietveida renes slodzes diagramma

- 1 Pieļaujama kabeļu renes/trepju noslogojums kN/m nerēķinot slodzi instalācijas laikā
 - 2 Attālums starp balstiem, m
 - 3 Profila izliece mm pie pieļaujamās slodzes kN/m
 - 4 Slodzes shēma pārbaudes laikā
- Slodzes līkne ar mm izteiktu kabeļu renes/trepju platumu
 - Profila izlieces līkne atkarībā no balstu attāluma