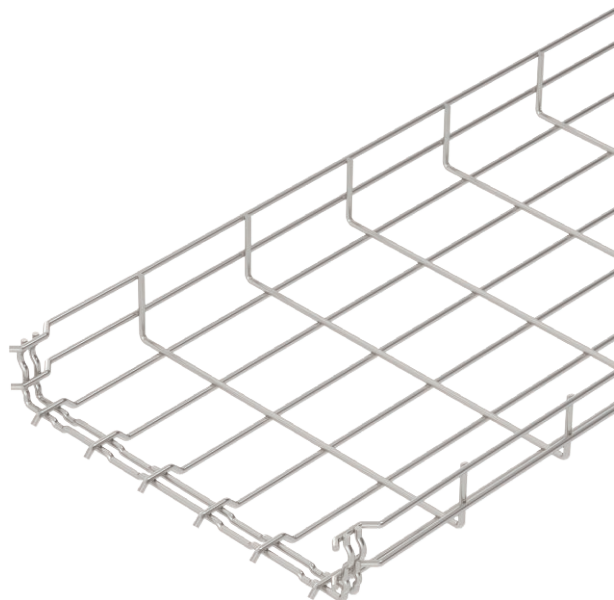


# Tehnisko datu lapa

## Sietveida rene GR-Magic® 55

Art.-Nr. 6001078



Sietveida rene ar atbilstoši veidotu savienotāju un malas augstumu 55 mm.



**A2** Nerūsējošais tērauds 1.4301  
**2B** neizolēts, apstrādāts

Produkta papildus teksta norādījumi	Sietveida renēm papildu savienojuma elementi nav nepieciešami, tās vienkārši iesprauž vienu otrā. Caurumu izmērs ir 50 x 100 mm (izņemot GRM 55/50 = 20 x 100 mm).
Produkta papildu apraksts 1	Magnētiskā ekranējuma efektivitāte bez vāka 15 dB, ar vāku 25 dB.

### Pamatdati

Art.-Nr.	6001078
Tips	GRM 55 300 A2
Apzīmējums 1	Sietveida kabeļu rene GRM
Dimensija	55x300x3000
Materiāls	Nerūsējošais tērauds, materiāls 1.4301
Materiāla saīsinājums	A2
Virsmas saīsinājums	neizolēts, apstrādāts
Virsmas saīsinājums	2B
Mazākā VK vienība (VG)	3,00 m
Svars	192,33 kg/100 m

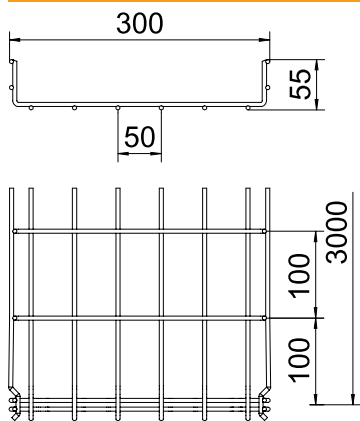
# Tehnisko datu lapa

## Sietveida rene GR-Magic® 55

Art.-Nr. 6001078



### Tehniskie dati

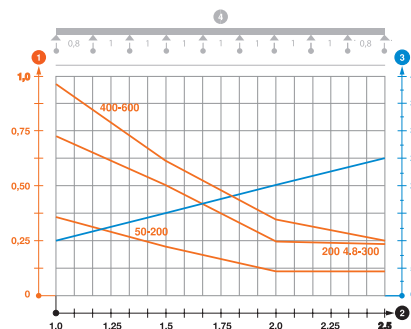


Garums	3.000,00 mm
Platums	300,00 mm
Augstums	55,00 mm
Malas augstums	55,00 mm
Izmērs B	300,00 mm
Izmērs H	58,00 mm
Izmēri	55 x 300 mm
Savienotāja izpildījums	iebūvēts savienotājs
Stieples diametrs	4,80 mm
Piemērots funkciju nodrošināšanai	<input checked="" type="checkbox"/>
Integrēta starpsiena	bez
Derīgais šķērsriezums	129,00 cm <sup>2</sup>
Derīgais šķērsriezums	12.900,00 mm <sup>2</sup>
Profila forma	U forma
Nerūsējošs tērauds, kodināts	<input checked="" type="checkbox"/>
Savienotāji bez skrūvēm	<input checked="" type="checkbox"/>

### pieļ. slodze:

Balstu atstatums 1,0 m	0,70 kN/m
Balstu atstatums 1,5 m	0,50 kN/m
Balstu atstatums 2,0 m	0,25 kN/m
Balstu atstatums 2,5 m	0,20 kN/m

### pieļ. slodze:



Sietveida renes GRM 55 VA slodzes diagramma

- 1 Pieļaujama kabeļu renes/trepju noslogojums kN/m nerēķinot slodzi instalācijas laikā
  - 2 Attālums starp balstiem, m
  - 3 Profila izliece mm pie pieļaujams slodzes kN/m
  - 4 Slodzes shēma pārbaudes laikā
- Slodzes līkne ar mm izteiktu kabeļu renes/trepju platumu
  - Profila izlieces līkne atkarībā no balstu attāluma