



## Galvenā

Produkta sērija	Phaseo
Produkta vai sastāvdaļas veids	Battery module
Akumulatora ietilpība	7 Ah

## Papildinošs

Ieejas sprieguma robežas	21...29 V
Uzlādes ilgums	72 h
Load current	0,7 A
Self-discharge rate	9 %, 3 months 3 %, 1 month 15 %, 6 months
Output coupling	Parallel
Darbības augstums	2000 m
Marķējums	CE
Neto svars	6,5 kg

## Vide

Produkta sertifikācija	CTP[RETURN]UL
Apkārējā gaisa temperatūra darbībai	0...40 °C
Apkārējā gaisa temperatūra uzglabāšanai	-20...50 °C

## Iepakojšanas vienības

Pirmā iepakojuma vienības tips	PCE
Vienību skaits 1. iepakojumā	1
1. iepakojuma augstums	19,500 cm
1. iepakojuma platums	20,000 cm
1. iepakojuma garums	26,500 cm
1. iepakojuma svars	6,173 kg
Otrā iepakojuma vienības tips	S06
Vienību skaits 2. iepakojumā	12
2. iepakojuma augstums	75,000 cm
2. iepakojuma platums	60,000 cm
2. iepakojuma garums	80,000 cm
2. iepakojuma svars	87,308 kg

## Piedāvājiēt ilgtspēju

REACH regula	<a href="#">REACH Deklarācija</a>
ES RoHS direktīva	Nav piemērojams, uz to neattiecas ES RoHS juridiskās saistības
Ķīnas RoHS regula	<a href="#">Ķīnas RoHS Deklarācija</a>
Vides informācijas publicēšana	<a href="#">Produkta Ietekme Uz Vidi</a>
Cirkularitātes profils	<a href="#">Informācija Par Eksploatācijas Izbeigšanu</a>
Nesatur PVH	Jā

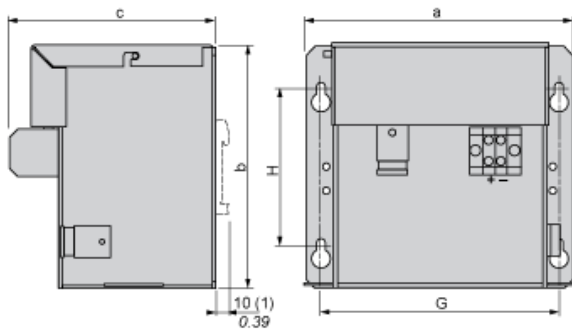
## Līguma garantija

Garantija	18 months
-----------	-----------

24 Vdc Battery Module

Dimensions

mm  
inch



ABL	a	b	c	G	H
8BPK24A03	184/7.24	138,5/5.45	131	156/6.14	83/3.27
8BPK24A07	170/6.69	155,5/6.12	131	152/5.98	100/3.94
8BPK24A12	236/9.29	155,5/6.12	131	218/3.94	100/3.94

(1) ABL8BPK24A03 (with kit ABL1A02)

---

24 Vdc Battery Module

---

Mounting



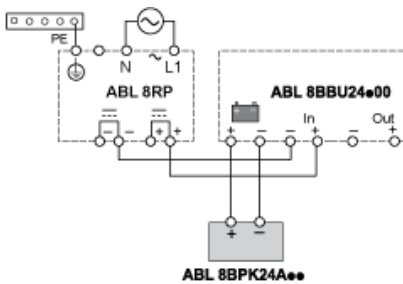
Wiring Requirements

Cable Types and Wire Sizes

<p> <math>\varnothing \leq 4 \text{ mm}^2</math>  <math>\varnothing \leq 12 \text{ AWG}</math> </p>	<p> <math>\varnothing &gt; 4 \text{ mm}^2</math>  <math>\varnothing &gt; 12 \text{ AWG}</math> </p>	<b>ABL 8BPK24A00</b> 6 / 10	<b>ABL 8BBU24200</b> 10 / 6
<p><math>\varnothing 5,5 \text{ mm} / 0,22 \text{ in}</math></p>		<p>Nm 1,7 Nm max lb-in 15</p>	

24 Vdc Battery Module Wiring

Wiring Diagram



Paralleling 2 x ABL8PK24A00

Wiring Diagram

